



Тепловые насосы SunDue

# СОЛНЕЧНЫЕ БАКИ/АККУМУЛЯТОРЫ



## TWS-200, TWS-300, TWS-500 С ДВУМЯ ТЕПЛООБМЕННИКАМИ

БАКИ АККУМУЛЯТОРЫ КОСВЕННОГО НАГРЕВА

Web: <http://sundue.ru>

E-mail: [info@sundue.ru](mailto:info@sundue.ru)



## Тепловые насосы SunDue

### для использования с тепловыми насосами и гелионагревателями.

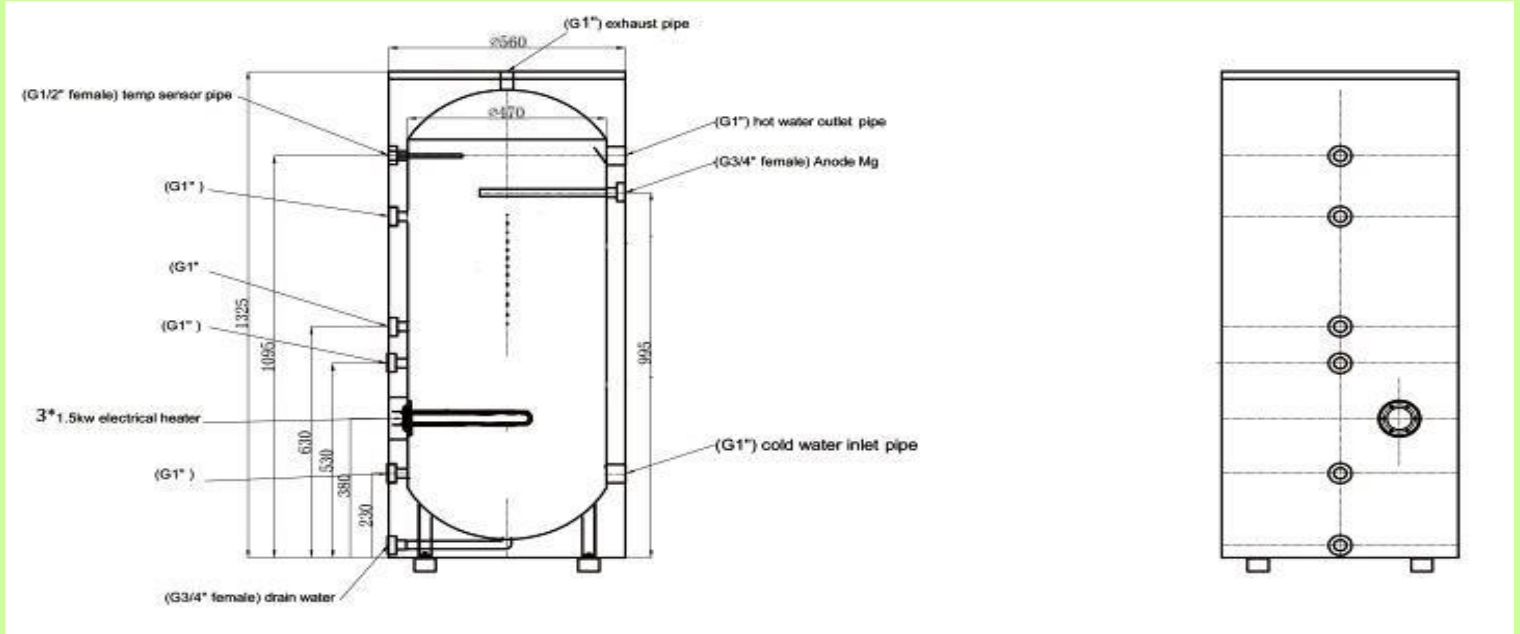
Предназначены для приготовления горячей санитарной воды для бытовых нужд (TWS). Имеют расширенную площадь встроенных двух теплообменников из нержавеющей стали, оптимизированную для эффективного использования с тепловым насосом и солнечным коллектором. Внутренний бак и трубчатые теплообменники выполнены из стали марки 304, имеют дополнительную защиту от коррозии – встроенный магниевый анод. Для минимизации потерь тепла баки аккумуляторы покрыты высококачественной, прочной и не содержащей фторхлористых углеводородов полиуретановой теплоизоляции толщиной 50 мм. Серия ATWS предназначена для компенсации объема теплоносителя в системе нагрева\охлаждения систем работающих с чиллерами и тепловыми насосами.

Параметры, ТТХИсполнение IP44		(A)TWS-200	(A)TWS-300	(A)TWS-500
Объем питьевой воды	Л	200	300	500
Тестовое / Рабочее давление в емкости	Мпа	12/6	12/6	12/6
Тестовое / Рабочее давление в теплообменниках	Мпа	15/6	15/6	15/6
Допустимая температура в емкости	С	95	95	95
Допустимая температура в теплообменниках	С	110	110	110
Магниевый анод соотв. DIN4753-6	мм	22*300	22*300	22*300
Площадь теплообменников	м2	1,5 +1,5	1,8 +1,8	2,0 + 2,0
Объем жидкости в теплообменниках	Л	7,1	9,2	11,0
Величина потерь тепла на излучение	кВт	2,1	2,3	3,2
Материал бака аккумулятора s=1,5mm		St 304	St 304	St 304
Мощность встроенного электронагревателя	кВт	1,5 * 230в	1,5 * 230в	1,5 * 230в
Масса	кг	70	85	110

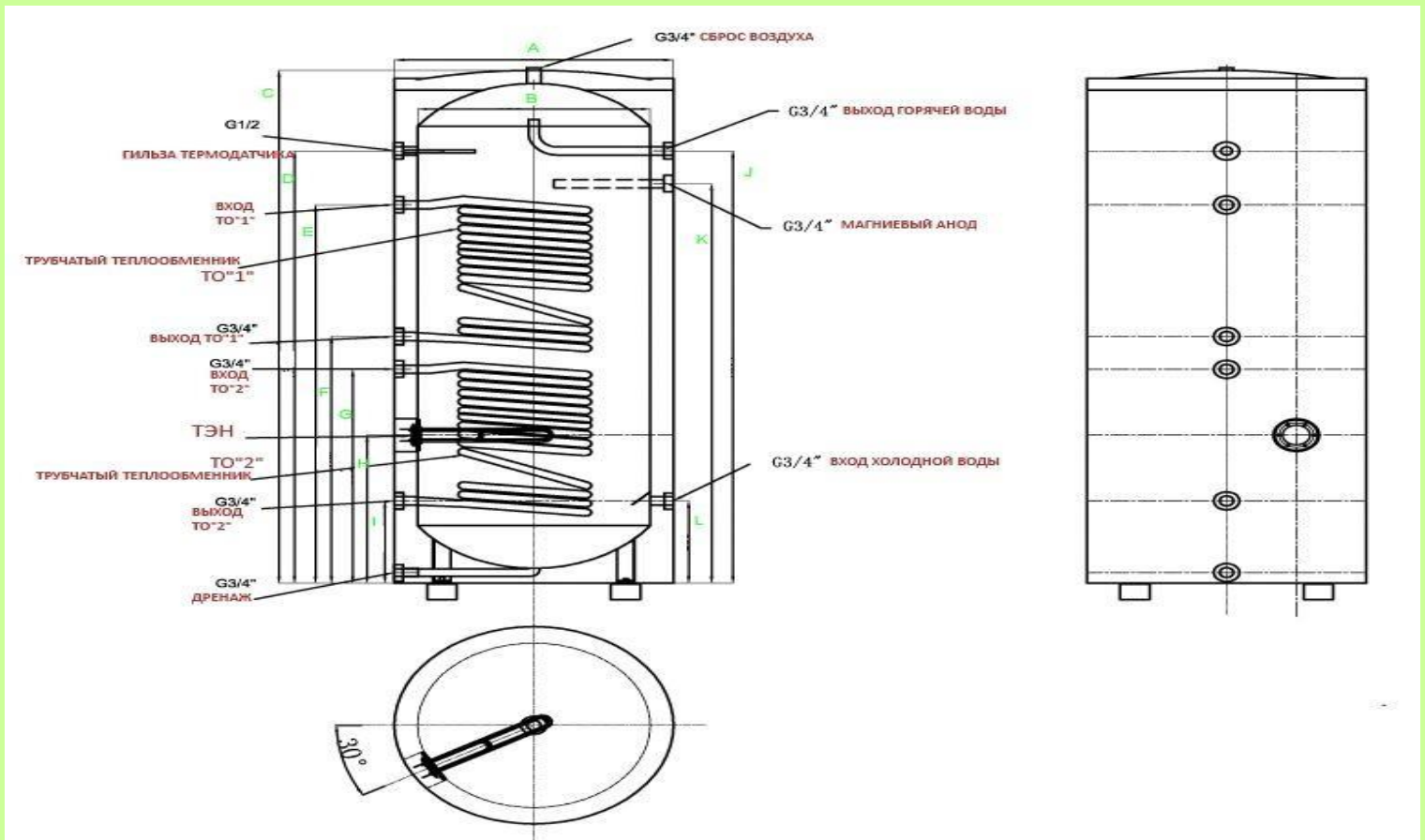


## Тепловые насосы SunDue

### БУФФЕРНЫЙ БАК АККУМУЛЯТОР ТИПА ATWS



### БАК КОСВЕННОГО НАГРЕВА ГВС ТИПА ТИПА TWS





## Тепловые насосы SunDue

ГАБАРИТНЫЕ РАЗМЕРЫ											
МОДЕЛЬ	A	B	C	D	E	F	G	H	I	J	K
(A)TWS-200	560	470	1325	1095	930	630	530	380	230	1095	995
(A)TWS-300	600	500	1559	1314	1150	750	650	450	250	1314	1214
(A)TWS-500	700	600	1820	1550	1170	770	670	450	270	1550	1450

Данное оборудование выпускается для «SunDue»

ПО OEM технологии в соответствии с

### ТЕХНОЛОГИЧЕСКИЙ РЕГЛАМЕНТ

Производство тепловых преобразователей типа «SunDue»

Выпускаемых по СТ ТОО 39622717 – 001 - 2008