



ЗАВОД ТЕПЛОВЫХ НАСОСОВ «SUNDUE»

ФЭНКОЙЛЫ

**для климатических систем
с тепловыми насосами и чилерами**



FANCOIL UNIT FSD-02...09



ЗАВОД ТЕПЛОВЫХ НАСОСОВ «SUNDUE»

2х трубные системы

Расшифровка: FSD (F - fancoil, SD - sundue)

FSD 02 × 100=ср.воздушный проток

FSD-02-U-2 (2 или 4 трубный тип)

U- универсальный напольный/настенный

K- канальный

KN - консольный

KS - кассетный

NS - настенный

Напольные фэнкойлы FSD-U имеют 2 варианта исполнения по толщине:

188мм



138мм





ЗАВОД ТЕПЛОВЫХ НАСОСОВ «SUNDUE»

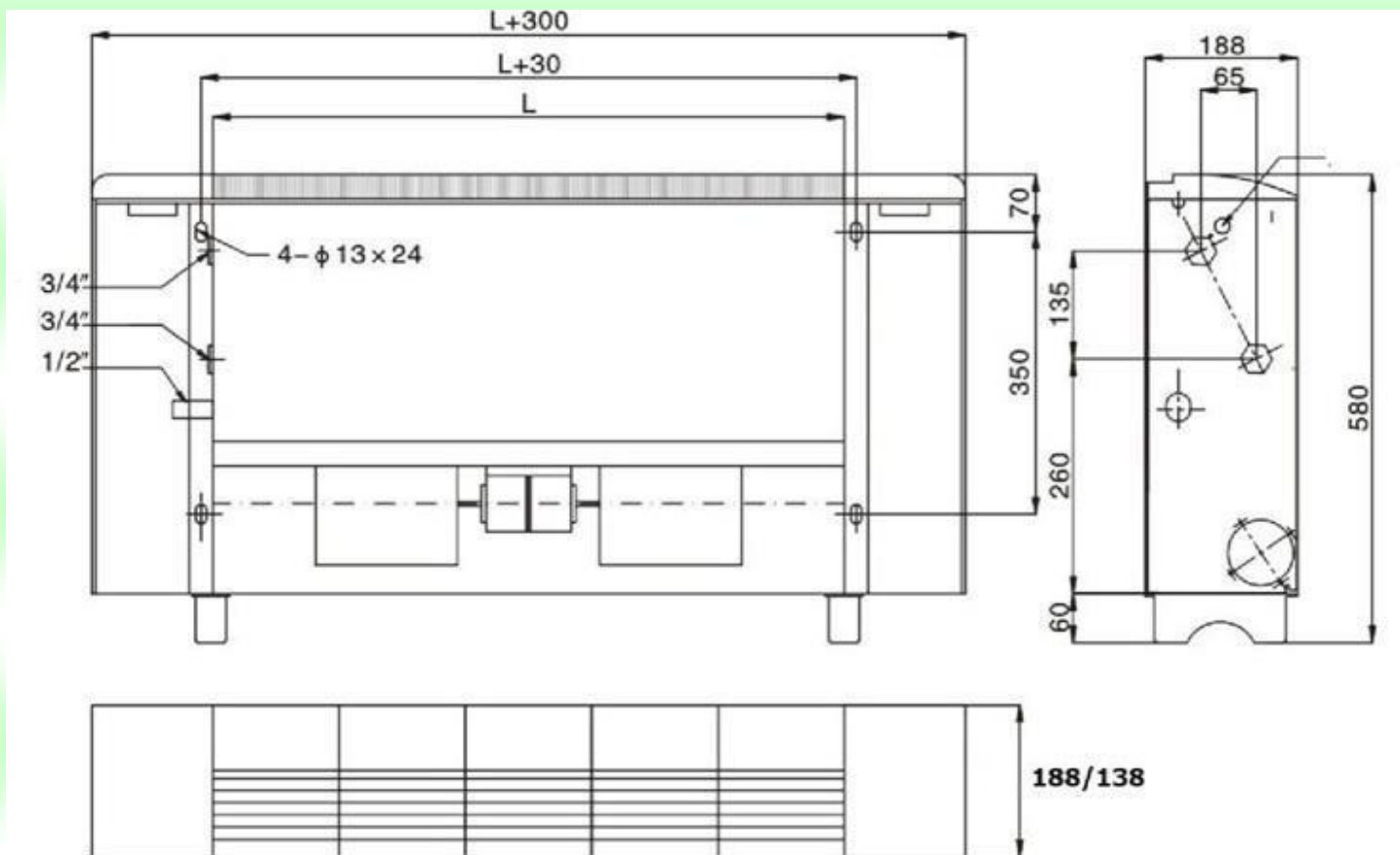
Параметры (и-серия)		FSD-02	FSD-03	FSD-04	FSD-05	FSD-07	FSD-09	
Воздушный проток	макс	м³/час	340	510	680	850	1360	1700
	ср	м³/час	255	380	510	638	1020	1275
	мин	м³/час	170	255	340	425	680	850
Мощность, Вт По холоду	макс		1982	2934	3890	4856	7398	9279
	ср		1740	2553	3414	4232	6491	8126
	мин		1387	2030	2696	3341	5145	6443
Мощность, Вт По теплу	макс		3300	4784	6297	7747	11981	14967
	ср		2695	3919	5161	6357	9865	12318
	мин		1973	2883	3803	4695	7324	9149
Потребление от сети, Вт	12 Па/м		37	52	62	76	134	152
	30 Па/м		42	56	70	80	152	160
	50 Па/м		46	65	82	86	160	169
Статическое давление	Па	12-30/30-50						
Звуковое давление, дБ	12 Па/м		≤30	≤32	≤35	≤40	≤43	≤46
	30 Па/м		≤35	≤37	≤39	≤42	≤46	≤50
	50 Па/м		≤41	≤43	≤45	≤48	≤48	≤52
Теплоноситель - проток	л/час		302	454	605	756	1325	1545
Сопротивление потоку	кПа		2.36	5.51	10.43	17.06	20.72	20.72
Вентилятор		Тангенциальный центробежный						
Мотор	тип	3х скоростной асинхронный						
	класс изоляции	Е-класс						
	напряжение	220-230В/50Гц						
Теплообменник	тип	Медные с алюминиевым оребрением						
	количество секций	3						
	макс рабочее давление	1,6МПа						
Входные \ выходные патрубки	DN 3/4							
Дренажный патрубок	DN1/2" наружная							
Габаритные размеры								
Упаковочные размеры		870/188 /655	1020/188 /655	1100/188 /655	1170/188 /655	1248/188/ 655	1404/188/ 655	
Масса нетто \брутто		23/24	26/27	30/31	34/35	37/38	41/42	

Примечание: номинальный поток для внешнего давления 0 Pa

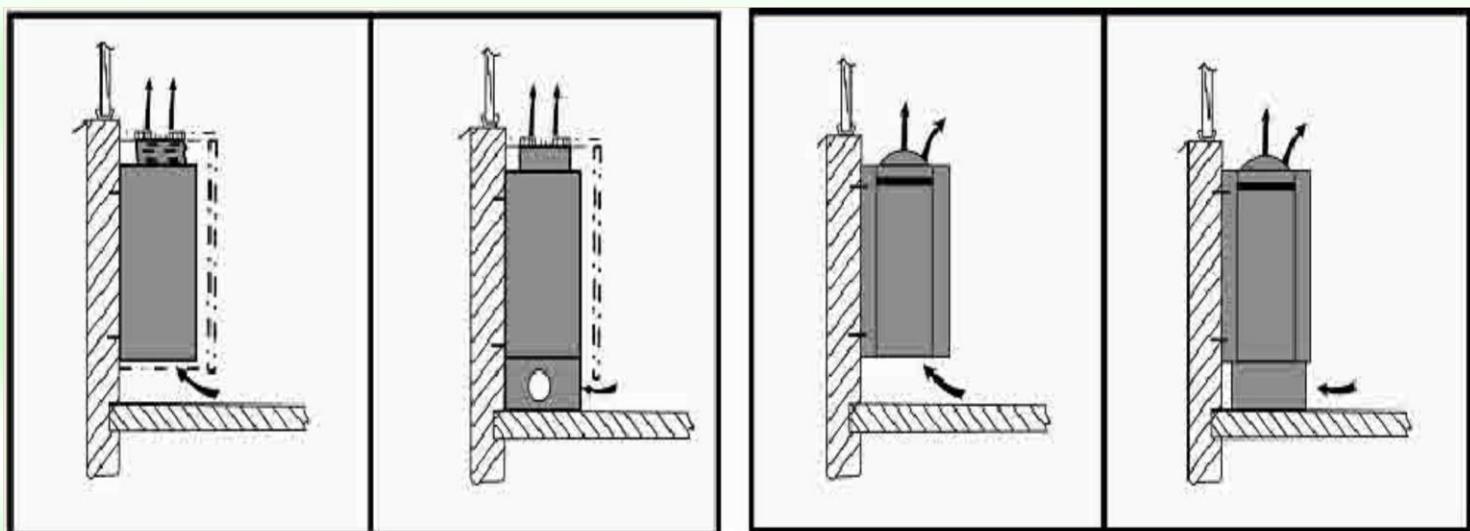
Параметры режима охлаждения: темп. воздуха 27 °С/19,5 °С, темп. воды 12°С\7 °С

Параметры режима отопления: темп. внутр. 21 °С, темп. теплоносителя 55 °С\45°С

Рабочие параметры в таблице, могут быть изменены без предварительного уведомления.



	FSD-02	FSD-03	FSD-04	FSD-05
L	624	624	780	936
Масса (kg)	23	26	30	34





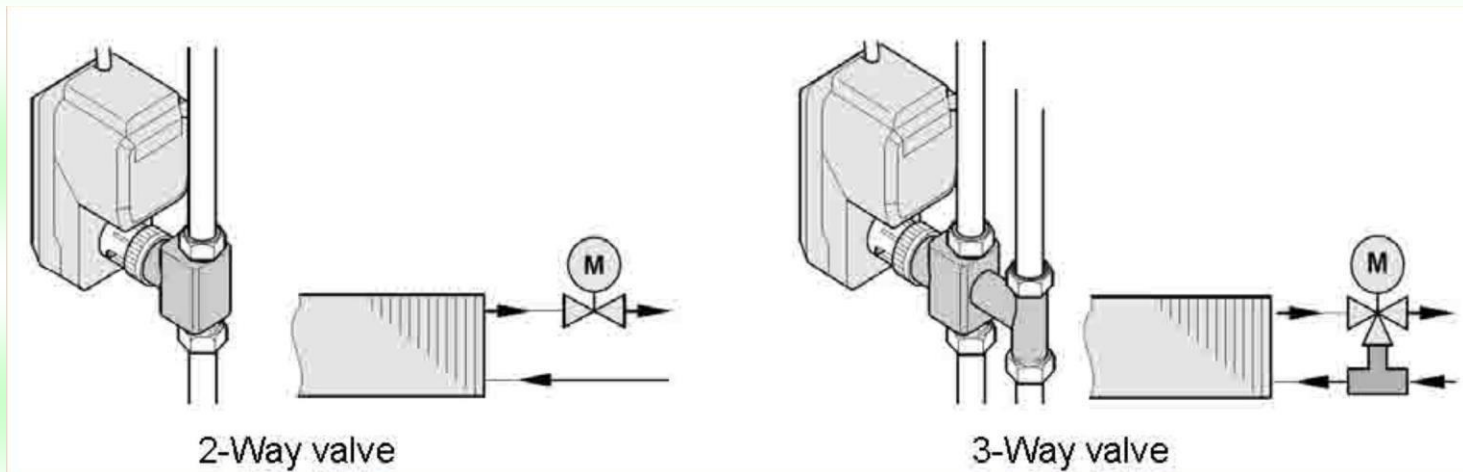
ЗАВОД ТЕПЛОВЫХ НАСОСОВ «SUNDUE»

Кассетная серия FSD-KS

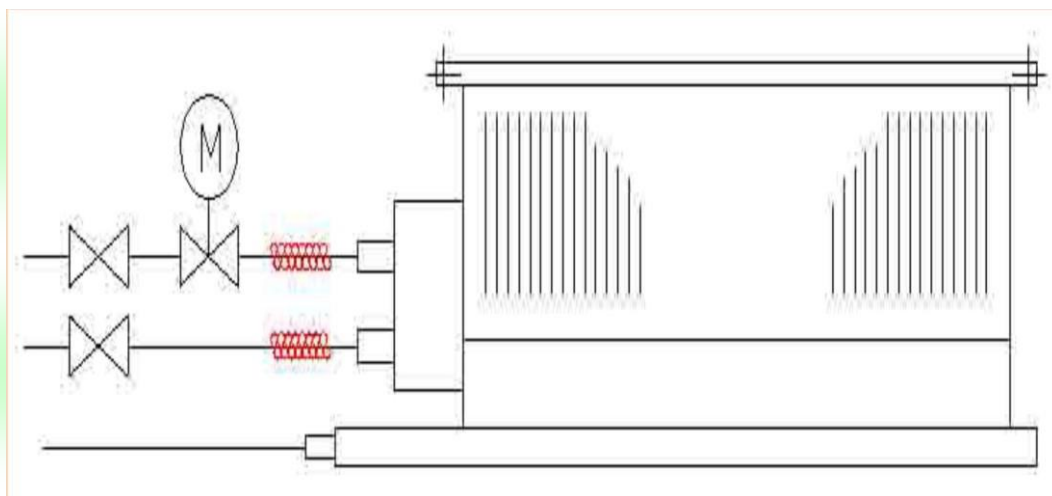


Параметры	FSD-04	FSD-05	FSD-07	FSD-09	FSD-10
Воздушный проток	510	638	1020	1275	
Ном. холод., кВт	3890	4856	7398	9279	
Ном. тепло, кВт	6297	7747	11981	14967	
Стат. звук давление, дБ	≤39	≤42	≤46	≤50	
Габаритные размеры	650*650*390	800*800*390	800*800*390	950*950*390	
Масса нетто \ брутто	23	26	38	47	

Подключение с регулировочными клапанами

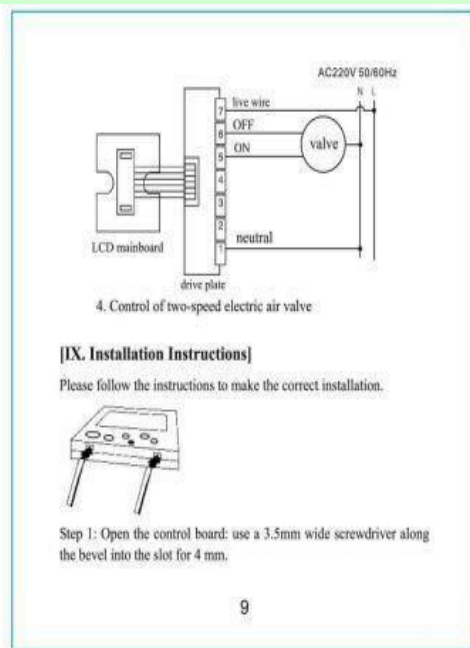
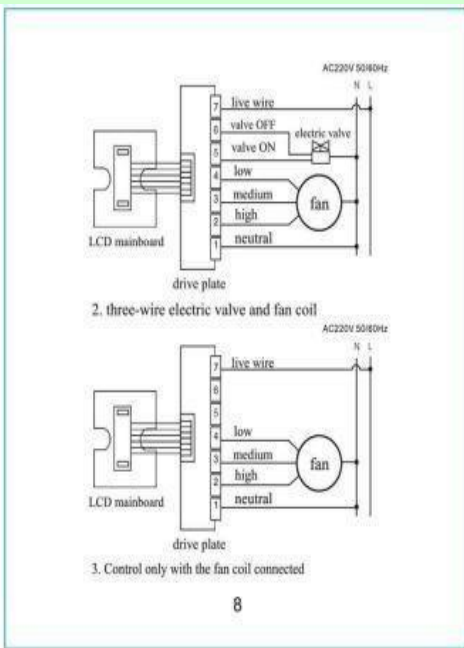
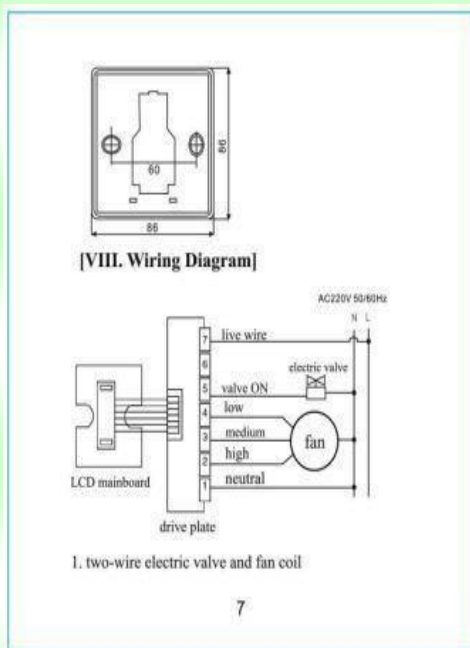


Выход теплоносителя
 Вход теплоносителя
 Дренаж



Цифровой термостат с пультом ДУ





1. Цифровой термостат

WSK-9 электронный термостат отвечающий международным стандартам .Используется с термосопротивлением типа NTC, применяется для автоматической регулировки температуры в помещении, в режимах "нагрев/охлаждение", путем управления соленоидным клапаном с сервоприводом или скоростью вентилятора.

Рабочее напряжение :.....AC220V±10%, 50/60Hz
 Коммутируемый ток.....<3 A
 Потребляемая мощность.....<1.5W
 Точность поддержания±1°C
 Погрешность таймера.....<1%
 Коммутируемая мощность.....<200W
 Диапазон регулирования..... 5°C - 35°C

- ☺ " Индикация вкл/выкл питания
- ☺ " Индикация включения вентилятора
- ⌚ " Таймер
- Ⓜ " Выбор режима "нагрев/охлаждение"
- ⬆ " Выбор параметра "больше"
- ⬇ " Выбор параметра "меньше"

Данное оборудование выпускается для «SunDue» по OEM технологии в соответствии с ТЕХНОЛОГИЧЕСКИЙ РЕГЛАМЕНТ Производство тепловых преобразователей типа «SunDue» Выпускаемых по СТ ТОО 39622717 – 001 - 2008